

## Prostore 720

### Koel-vrieskast 350+345 lt, 0/+10°C en -22/-15°C, R290

ARTIKEL \_\_\_\_\_

MODEL \_\_\_\_\_

NAAM \_\_\_\_\_

SIS \_\_\_\_\_

AIA \_\_\_\_\_



691361 (PS06RF2FHC)

Koel-vrieskast, 2 rechts draaiende halve deuren, koelmiddel R290, 230v-50hz-1N

## Omschrijving

### Product Nr.

Combinatiekast met 350 liter koel en 345 liter vries voor roosters 700x520 mm met 2 displays. Het Optiflow ventilatie systeem zorgt voor een verticale en horizontale luchtstroom, voor egale temperatuur. De elektronische besturing met drie sensors zorgt voor een optimale temperatuur. Temperaturen 0/+10°C en -22/-15°C, bij +43°C omgevingstemperatuur, klimaatklasse 5. In- en uitwendig vervaardigd van roestvrijstaal 1.4301 (AISI304), uitwendige achterwand en bovenblad van gegalvaniseerd staal. 65 mm cyclopentaan isolatie. Inwendige achter- en zijwanden uit twee delen roestvrijstaal met ronde hoeken. Bodemplaat uit één stuk roestvrijstaal met ronde hoeken. Verstelbare U-vormige geleiders op afneembare geleidersteunen. Rechts draaiende zelfsluitende halve deuren met slot, omkeerbare draairichting. Uitneembare ballonvormige magneetband met 3-voudige kamer voor extra isolatie. Deurrand verwarming voorkomt condensvorming. IPX5 waterdichte digitale displays voor weergave van de temperaturen de HACCP gegevens en instelling van de luchtvochtigheid. Turbo stand voor continu koelen-vriezen of inkoelen van producten. In geval van foutieve temperatuur wordt deze opgeslagen in het geheugen met alarm signaal en melding op de display. Storingssignalering met symbolen op de display. Energiezuinige LED verlichting. Koelinstallatie met heet gas smeltwater verdamping. Frost Watch Control automatische ontdooing gaat uitsluitend in werking als het noodzakelijk is. Koelmiddel R290. 4 gerilsaneerde roosters 700x520 mm. 150 mm hoge roestvrijstalen stelpoten, -15/+40 mm. Elektrakabel met CE-Schuko stekker.

## Uitvoering

- Waterdicht front met IPX5 bescherming.
- Digitale HACCP temperatuur controle: bij het bereiken van een kritische temperatuur worden akoestische en visuele alarmeringen geactiveerd. In het systeemgeheugen worden alarmeringen opgeslagen tot 2 maanden.
- De geoptimaliseerde lucht circulatie in de kamer garandeert een egale temperatuur op alle roosters.
- Grotere effectieve netto opslagruimte door geleider steunen met veel plaatsingsmogelijkheden voor de geleiders met de roosters.
- Model voor 230V-50hz-1N elektrische aansluiting, voor aansluiting op een standaard wandcontactdoos.
- Voorbereid voor aansluiting van een RS485 poort, voor connectie met een computer of met geïntegreerde HACCP systemen.
- Voldoet aan de belangrijkste internationale certificeringen en is CE gemarkeerd.
- De zelfsluitende deur is op locatie omkeerbaar voor links of rechts draaiend.
- Twee halve deuren.
- Grote netto opslagruimte door de roosters van 700x520 mm.
- Koel-vrieskast met twee temperatuurzones: 0/+10 °C en -15/-22 °C.
- Connectiviteitsklaar voor real time data toegang op aangesloten apparaten voor op afstand te regelen data (optionele accessoire nodig).
- Dit apparaat is geschikt voor gebruik bij omgevingstemperaturen tot 40°C.
- [NOT TRANSLATED]

## Goedkeuring

## Constructie

- Externe panelen van roestvrijstaal 1.4301 (AISI304), externe achterwand en bovenblad van gegalvaniseerd staal.
- De binnenruimte met afgeronde hoeken, de bodemplaat geperst uit één stuk.
- De roestvrijstalen geleiders en geleidersteunen zijn zonder gereedschap te demonteren.
- De interne onderdelen zijn uitneembaar voor reiniging zonder gebruik van gereedschappen.
- Geperste roestvrijstalen deurgreep zonder naden die stof en vuil kunnen verzamelen.
- De belangrijkste componenten zijn goed bereikbaar voor makkelijk onderhoud.
- Ontwikkeld en geproduceerd in een ISO 9001 en ISO 14001 gecertificeerde fabriek.
- Deurrand verwarming.
- Afsluitbare deur.

## Duurzaamheid



- Zonder gereedschap uitneembare ballonvormige magneetbandsluiting met drie luchtkamers voor eenvoudig schoonmaken, betere isolatie en minder energieverbruik.
- CFC en HCFC vrij, hoog ecologisch koelmiddel R290 en ecologisch isolatiegas cyclopenthaan. Koelmiddel hydrocarbon R290 voor de laagste impact op het milieu (GWP = 3), voor reductie van de opwarming en afbraak van Ozon.
- Frost Watch Control3: automatische ontdooi cyclus met 3 sensoren, start uitsluitend als er ijs opgebouwd wordt in de verdamper. De ontdooi tijd wordt automatisch aangepast voor complete ontdooiing van al het ijs, voor een optimale energie efficiëntie.
- De optische deur microscharnelaar stopt de ventilator bij openen van de deur, zodat energie bespaard wordt.
- De energiebesparende LED lamp geeft een goede interne verlichting.
- De onderhoudsvrije draadframe condensor voorkomt opbouw van stof en vet, zodat periodieke reiniging overbodig is en energie gespaard wordt.
- CFK en HCFK vrij, hoog ecologisch koelmiddel R290.

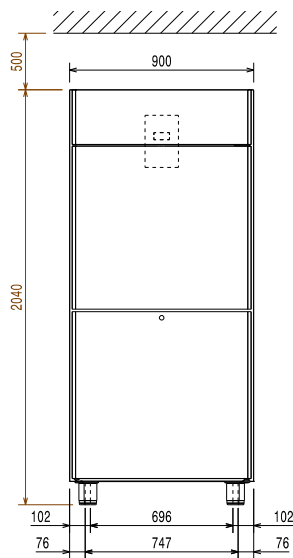
## Meegeleverde accessoires

- 4 stuks GELEIDERSET VOOR 2/1GN roosters, voor Prostore koel-vrieskasten PNC 880320
- 4 stuks GEPLASTIFICEERD ROOSTER 700x520x20 mm, voor Prostore 720 lt kasten PNC 880343

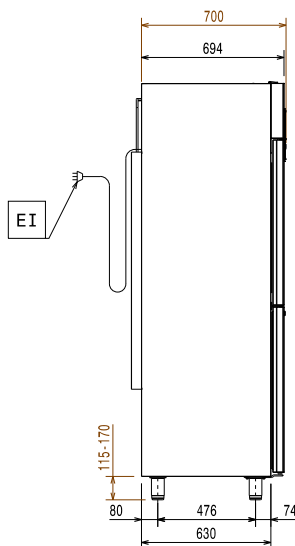
## Optionele accessoires

- GELEIDERSET VOOR 2/1GN roosters, voor Prostore koel-vrieskasten PNC 880320
- ROESTVRIJSTALEN ROOSTER 700x530x20 mm, voor Prostore 720 lt kasten PNC 880323
- VOETPEDAAL voor handenvrij openen van de deur, voor 1-deurs Ecostore en Prostore koel- en vrieskasten PNC 880324
- SET VAN 4 STELPOTEN, hoogte 200 mm PNC 880325
- SET VAN 4 STELPOTEN met FLENS, marine uitvoering, hoogte 67 - 80 mm PNC 880326
- GELEIDERSET voor Prostore Marine kasten PNC 880327
- GEPLASTIFICEERD ROOSTER 700x520x20 mm, voor Prostore 720 lt kasten PNC 880343

Front aanzicht

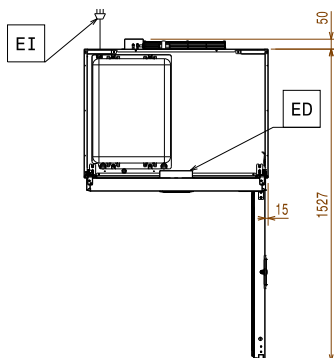


Zij aanzicht



EI = Elektrische aansluiting

Boven aanzicht


**Elektra**

<b>Voltage</b>	691361 (PS06RF2FHC)	220-240 V/1 ph/50 Hz
<b>Elektrisch max. vermogen</b>		0.47 kW
<b>Ontdooi vermogen</b>		0.3 kW
<b>Stekker type</b>		CE-SCHUKO

**Algemene gegevens**

<b>Bruto Inhoud</b>	720 lt
<b>Netto Inhoud</b>	434 lt
<b>Draairichting deur</b>	2 rechts draaiend
<b>Externe afmetingen, lengte</b>	900 mm
<b>Externe afmetingen, breedte</b>	700 mm
<b>Externe afmetingen, diepte met geopende deur</b>	1527 mm
<b>Externe afmetingen, hoogte</b>	2040 mm
<b>Interne afmetingen, lengte</b>	772 mm
<b>Interne afmetingen, breedte</b>	582 mm
<b>Interne afmetingen, hoogte</b>	1436 mm
<b>Gewicht, netto</b>	145 kg
<b>Hoogte verstelling</b>	15/40 mm
<b>Aantal en type meegeleverde roosters</b>	4 - 530x700
<b>Extern materiaal</b>	Roestvrijstaal 1.4301 (AISI304)
<b>Intern materiaal</b>	Roestvrijstaal 1.4301 (AISI304)
<b>Extern bovenblad</b>	Gegalvaniseerd staal
<b>Extern deurmateriaal</b>	Roestvrijstaal 1.4301 (AISI304)
<b>Externe achterwand</b>	Gegalvaniseerd staal
<b>Waterdichtheid index</b>	IP21

**Overige gegevens**

<b>Controle type</b>	Digitaal
<b>Temperatuur, eerste unit, min, max</b>	0°C / 10°C
<b>Temperatuur tweede unit, min, max</b>	-15°C / -22°C
<b>Werking</b>	Geventileerd
<b>Isolatie</b>	65 mm (Cyclopentaan)

**ISO certificaat**

<b>ISO standaard</b>	ISO 9001; ISO 14001; ISO 45001; ISO 50001
----------------------	---

**Duurzaamheid**

<b>Amperage</b>	3.6 Amps
<b>Geluidsniveau</b>	52 dBA
<b>Koelmiddel</b>	R290
<b>GWP index</b>	3
<b>Klimaat klasse</b>	5